



Type: Y+U
bwnr: 295

Type: Z45+
bwnr: 296

Type: Z45+
bwnr: 297

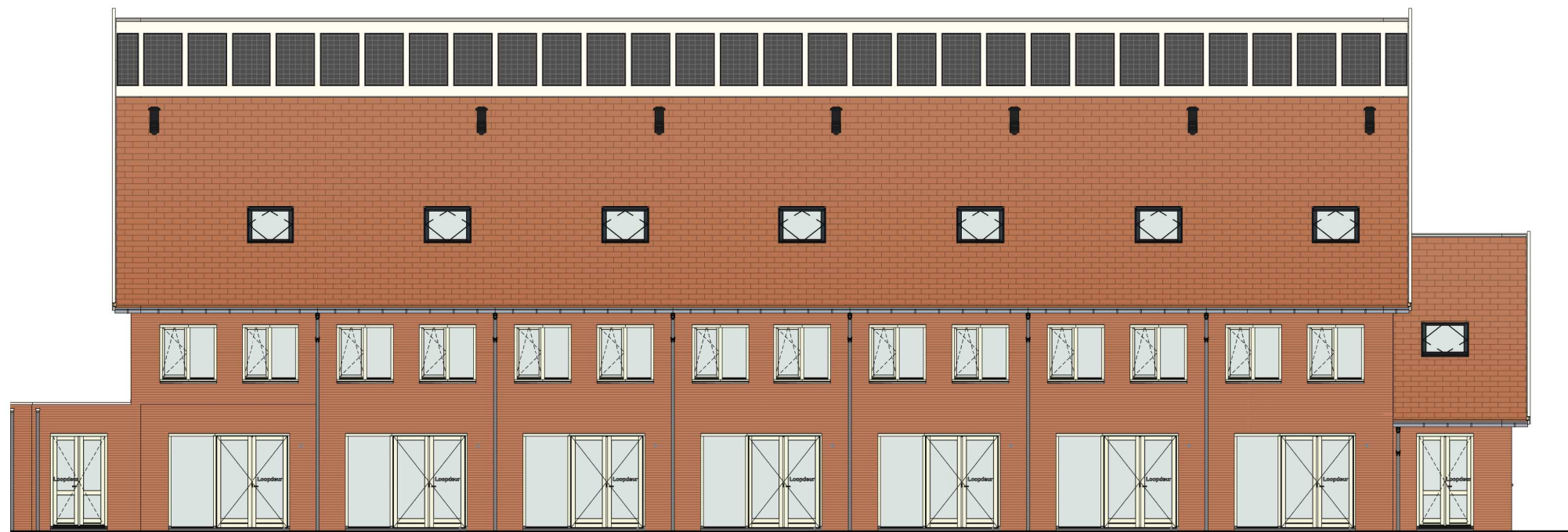
Type: Z45+
bwnr: 298

Type: Z45+
bwnr: 299

Type: Z45+
bwnr: 300

Type: Y+U
bwnr: 301

Vorgevel



Type: Y+U
bwnr: 301

Type: Z45+
bwnr: 300

Type: Z45+
bwnr: 299

Type: Z45+
bwnr: 298

Type: Z45+
bwnr: 297

Type: Z45+
bwnr: 296

Type: Y+U
bwnr: 295

Achtergevel

ALLEMAAL
YIELEYAAL

Tekening: Gevels blok L4

Woningtype: Z45+, Y+U

Bouwnummer: 295 t/m 301

Bladnummer: VT-L4-00a

Schaal: 1:150

Datum: 30-01-2024



Type: Y+U
Bouwnummer: 295

Linker zijgevel



Type: Y+U
Bouwnummer: 301

Rechter zijgevel

**ALLEMAAL
YIELEYAAL**

Tekening: Zijgevels blok L4

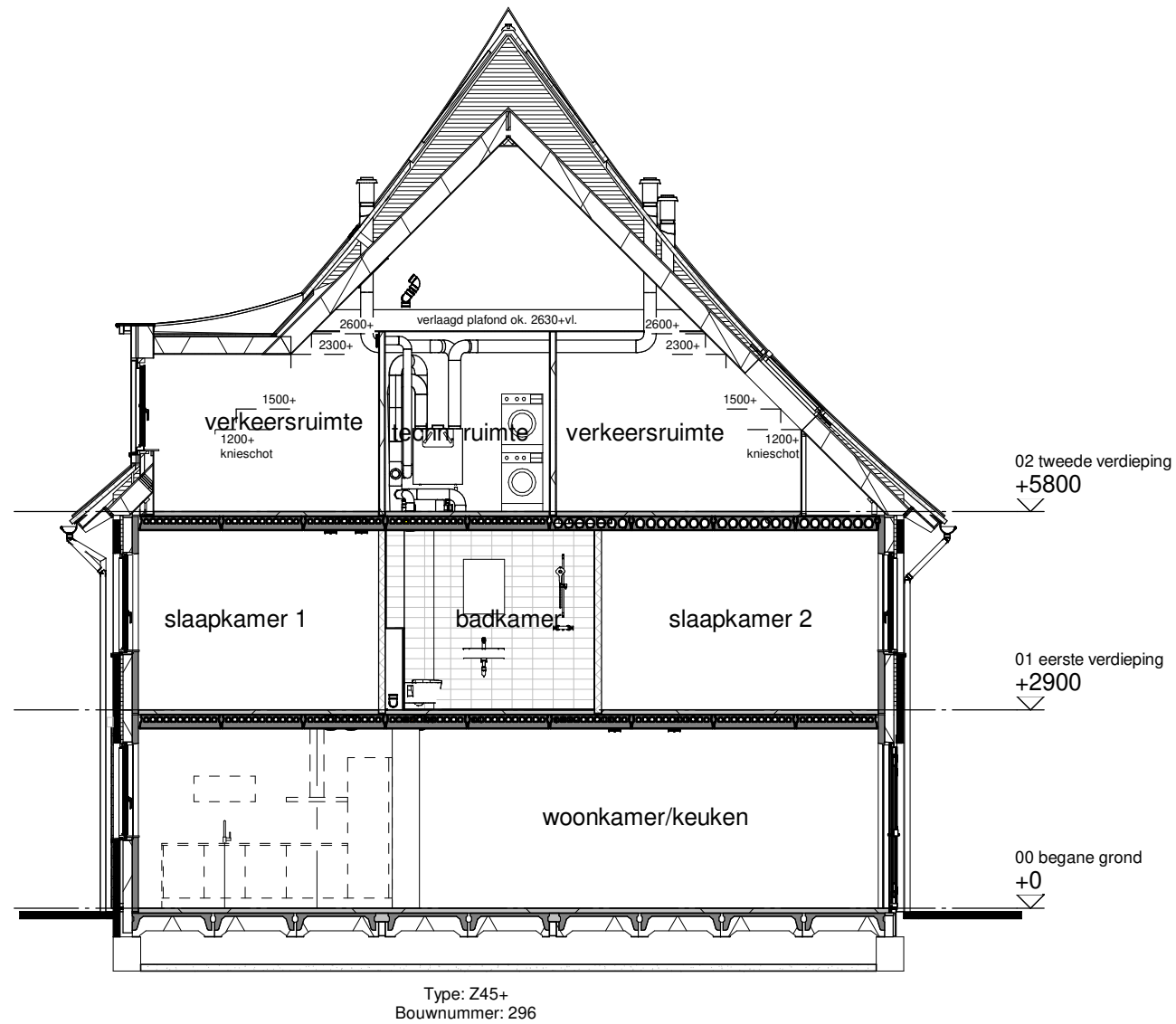
Woningtype: Z45+, Y+U

Bouwnummer: 295 t/m 301

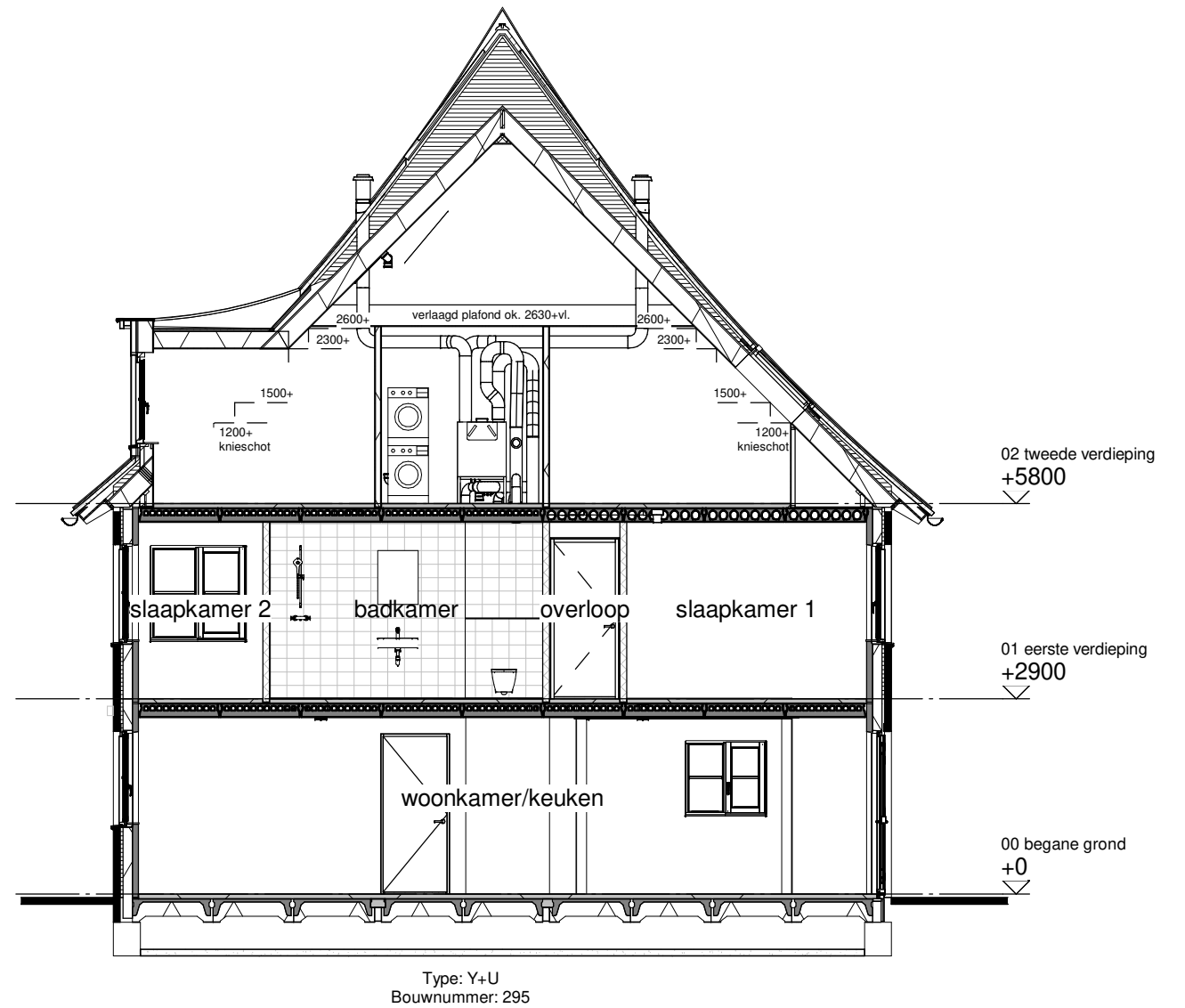
Bladnummer: VT-L4-00b

Schaal: 1:100

Datum: 30-01-2024



Doorsnede A



Doorsnede B

**ALLEMAAL
YIELEYAAL**

Tekening: Doorsnedes blok L4

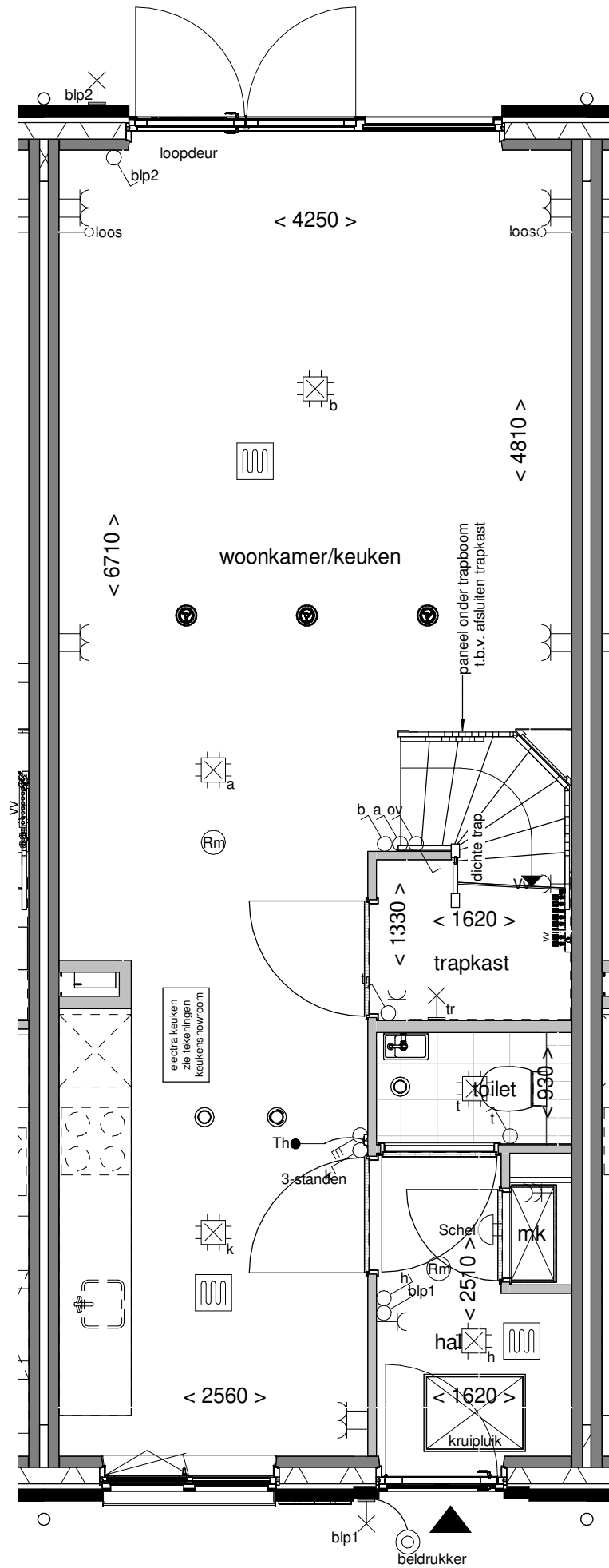
Woningtype: Z45+, Y+U

Bouwnummer: 295 t/m 301

Bladnummer: VT-L4-00c

Schaal: 1:100

Datum: 30-01-2024



**ALLEMAAL
YIELEYAAL**

Tekening: Begane grond

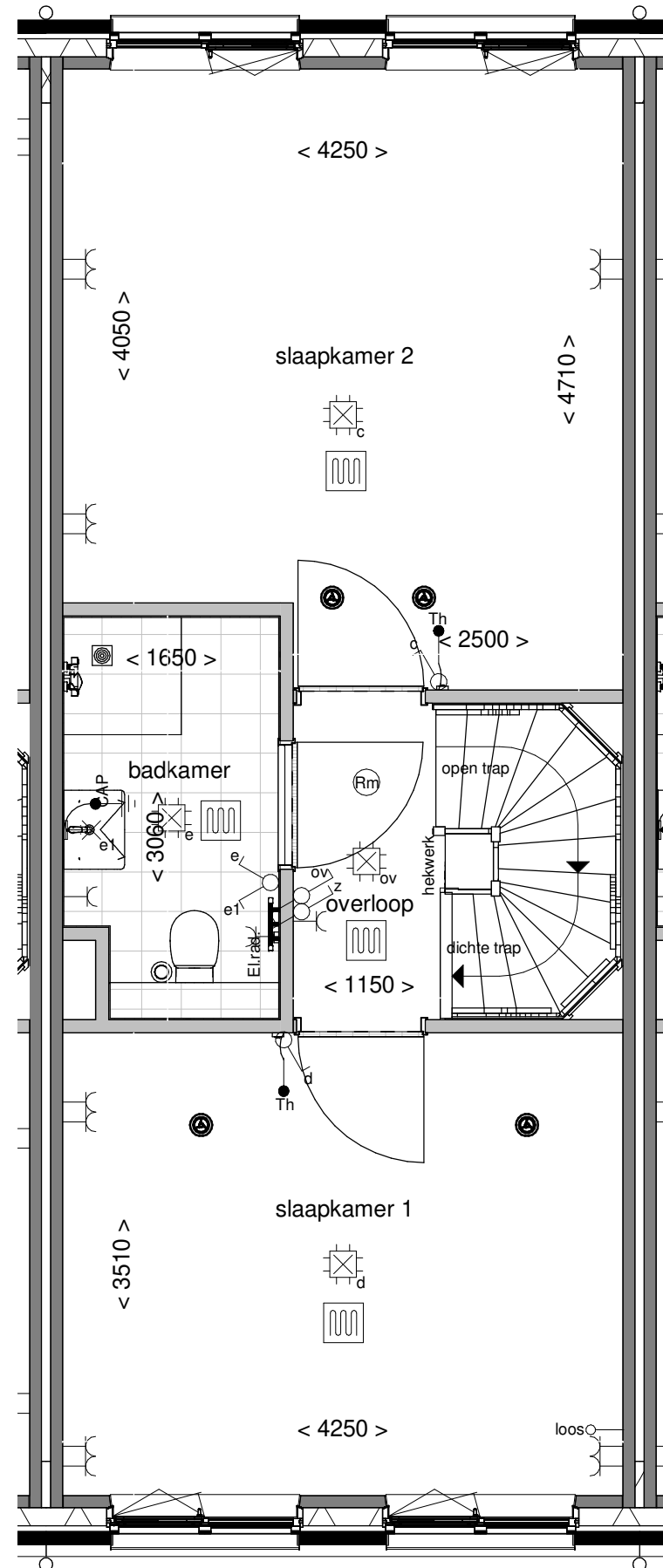
Woningtype: Z45+

Bouwnummer: 296

Bladnummer: VT-L4-296a

Schaal: 1:50

Datum: 30-01-2024



**ALLEMAAL
YIELEYAAL**

Tekening: Eerste verdieping

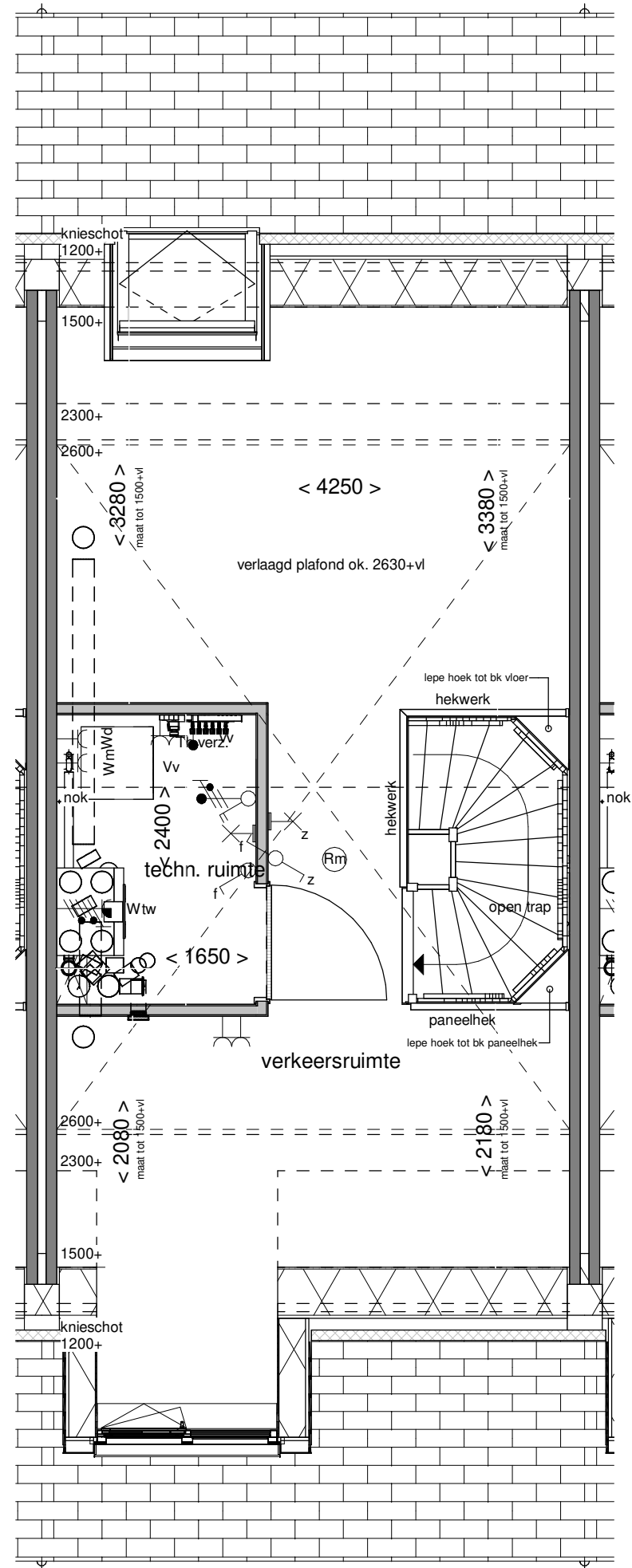
Woningtype: Z45+

Bouwnummer: 296

Bladnummer: VT-L4-296b

Schaal: 1:50

Datum: 30-01-2024



**ALLEMAAL
YIELEYAAL**

Tekening: Tweede verdieping

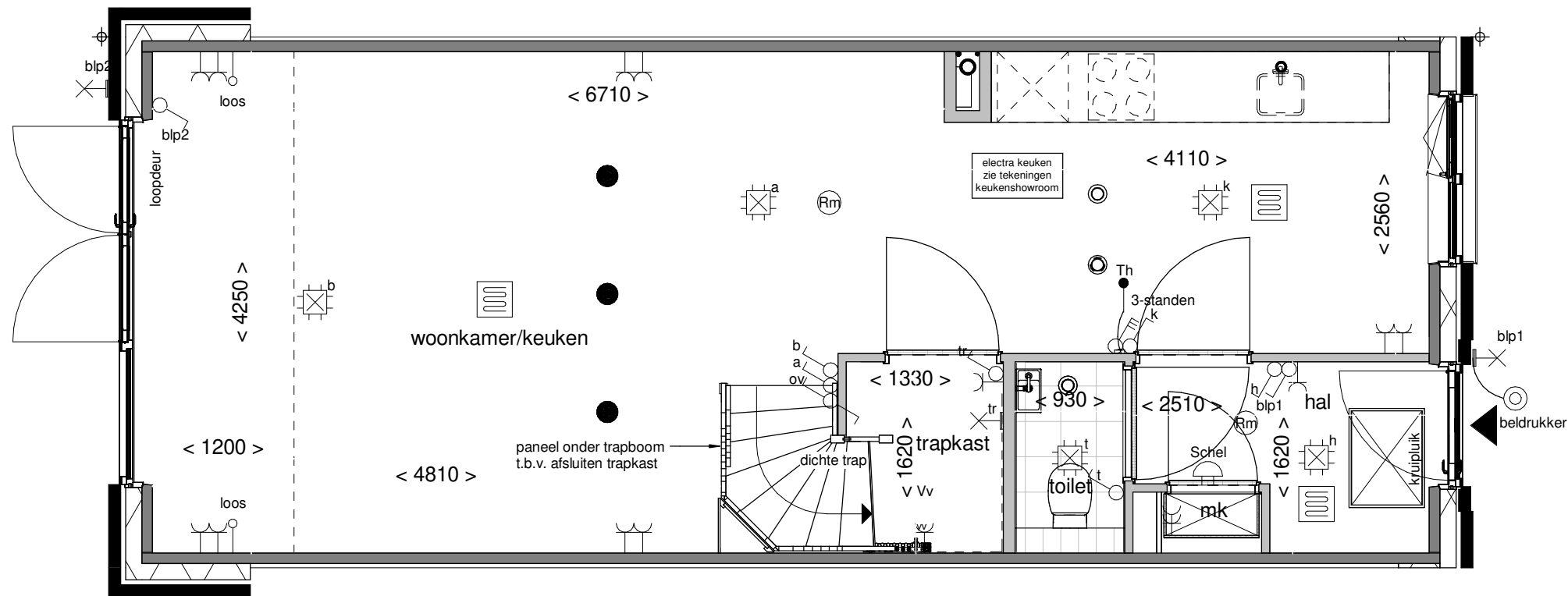
Woningtype: Z45+

Bouwnummer: 296

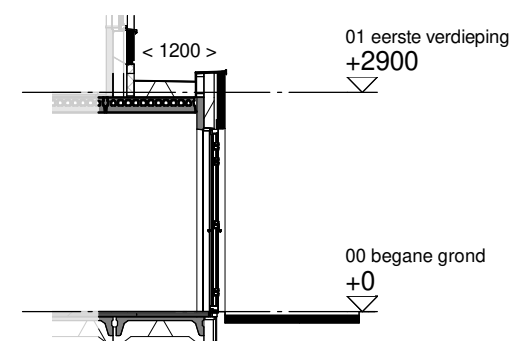
Bladnummer: VT-L4-296c

Schaal: 1:50

Datum: 30-01-2024



Achtergevel schaal 1:100



Doorsnede schaal 1:100

**ALLEMAAL
VIELEYAAL**

Optie: **Uitbouw achtergevel
1200mm**

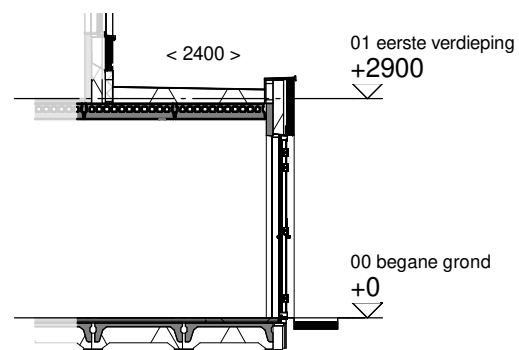
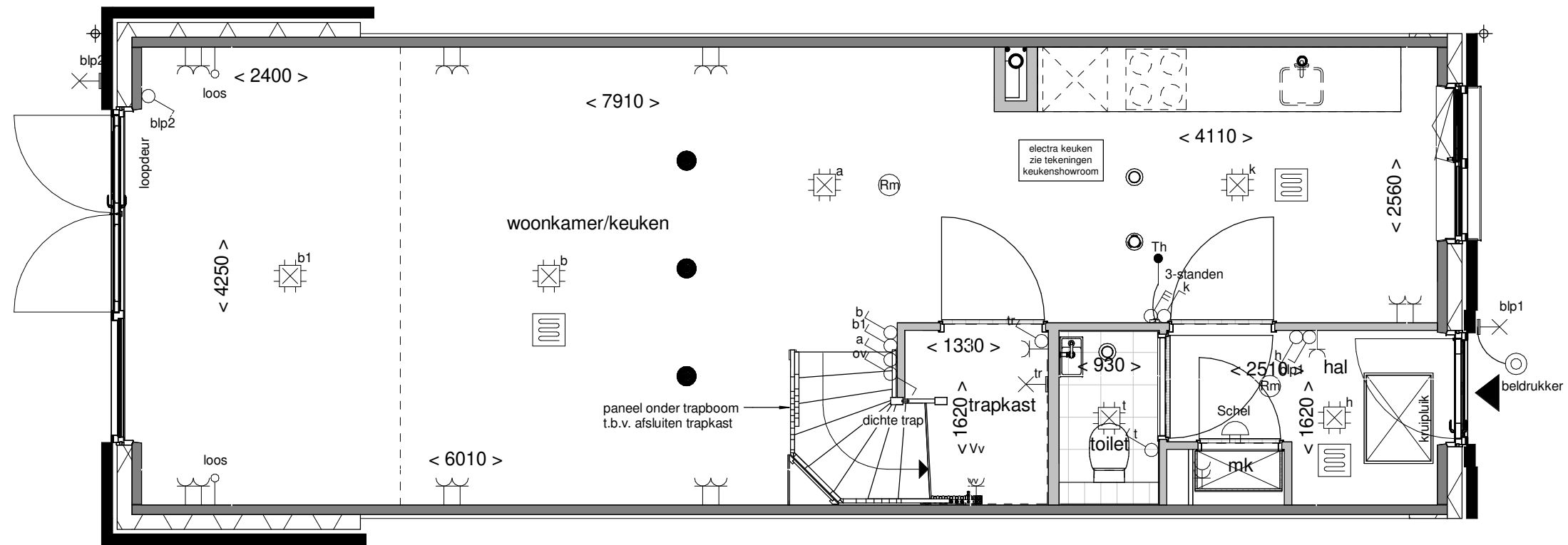
Woningtype: **Z45**

Bouwnummer: **-**

Optienummer: **0.A.Z.14**

Schaal: **1:50 / 1:100**

Datum: **30-01-2024**



Doorsnede schaal 1:100



Achtergevel schaal 1:100

**ALLEMAAL
VIELEYAAL**

Optie: **Uitbouw achtergevel
2400mm**

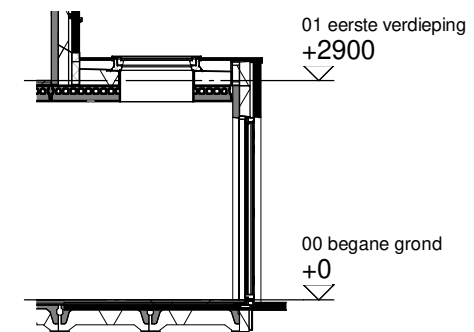
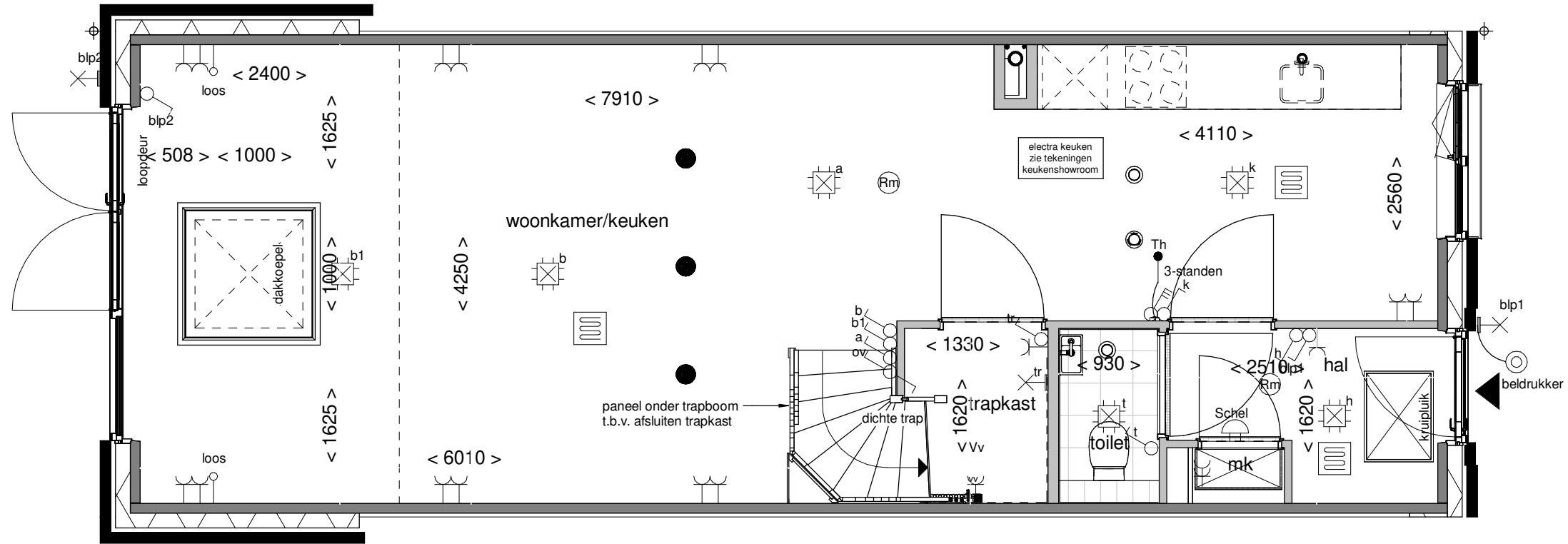
Woningtype: **Z45**

Bouwnummer: -

Optienummer: **0.A.Z.34**

Schaal: **1:50 / 1:100**

Datum: **30-01-2024**



Doorsnede schaal 1:100

**ALLEMAAL
VIELEYAAL**

Optie: Lichtkoepel in uitbouw 2400mm

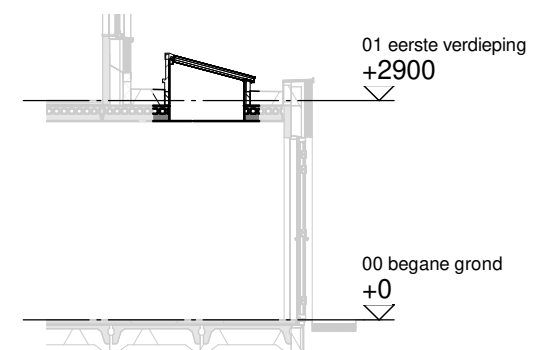
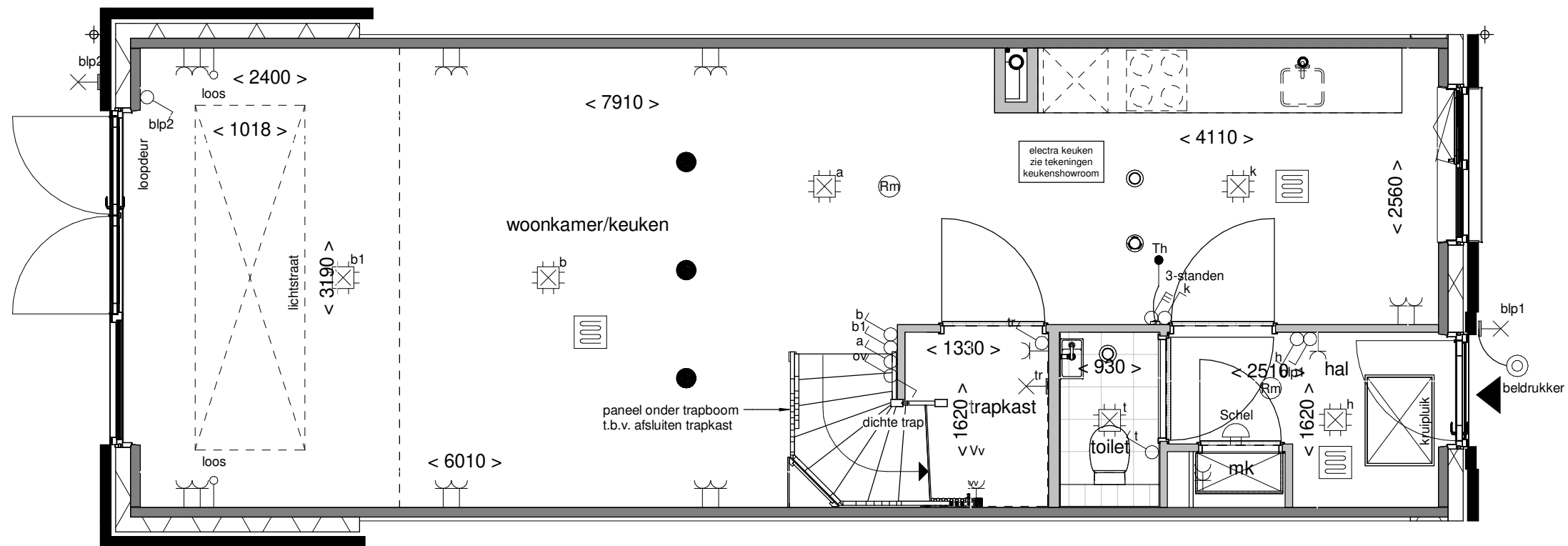
Woningtype: Z45

Bouwnummer: -

Optienummer: 1.B.X.10

Schaal: 1:50 / 1:100

Datum: 30-01-2024



Doorsnede schaal 1:100

**ALLEMAAL
VIELEYAAL**

Optie: Lichtstraat in uitbouw
2400mm

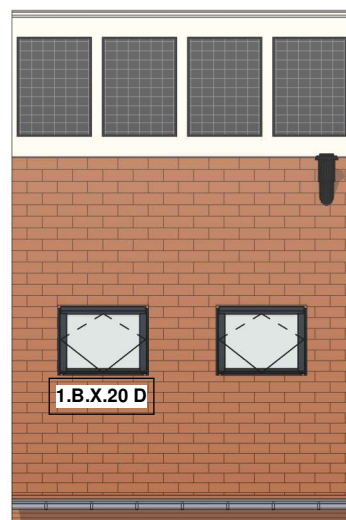
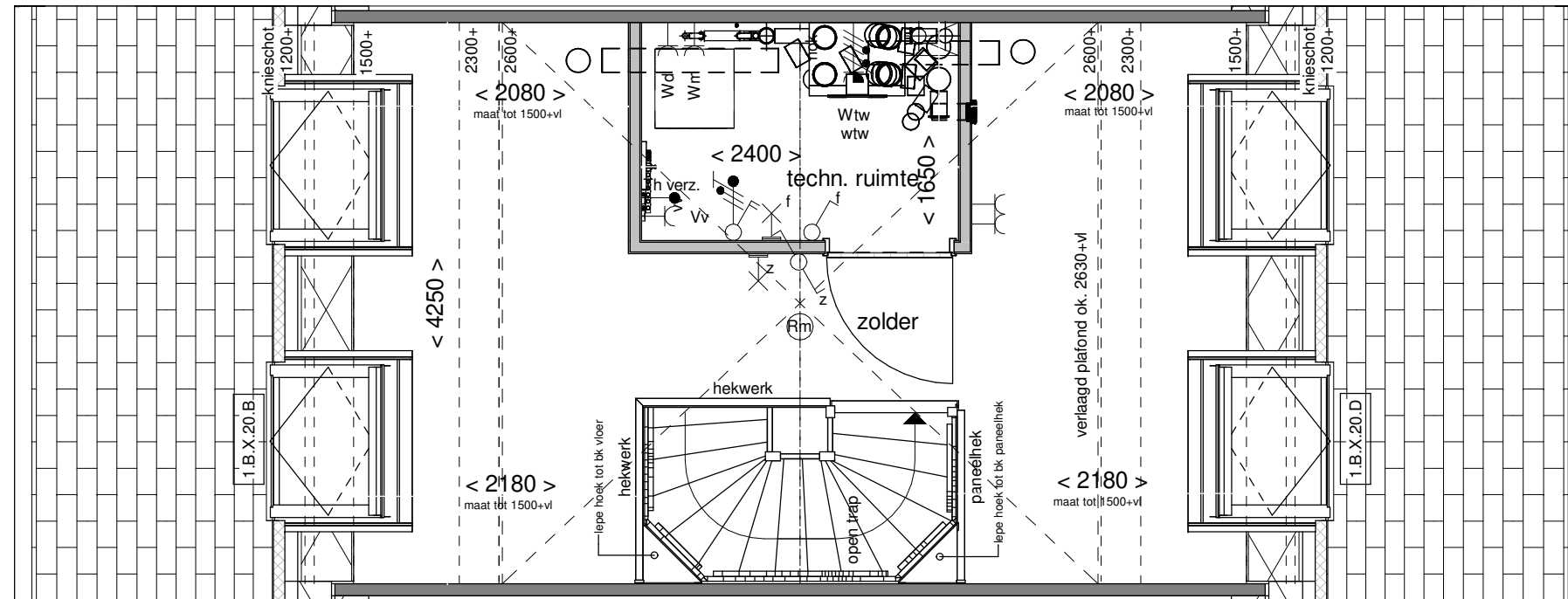
Woningtype: Z45

Bouwnummer: -

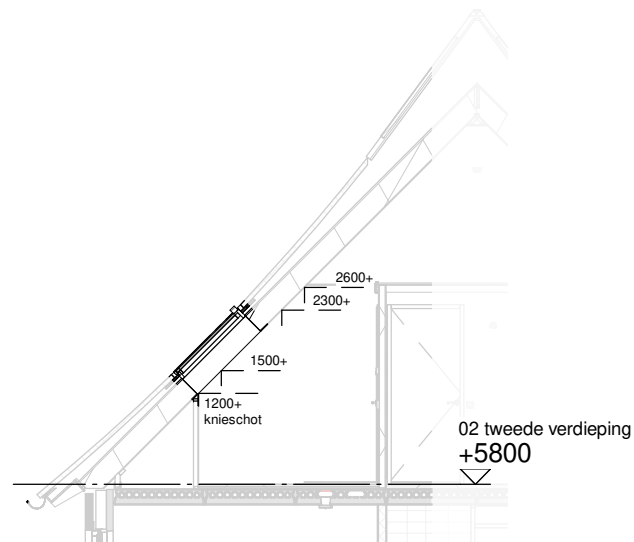
Optienummer: 1.B.X.14

Schaal: 1:50 / 1:100

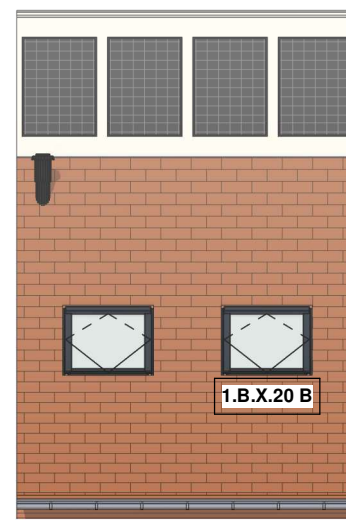
Datum: 30-01-2024



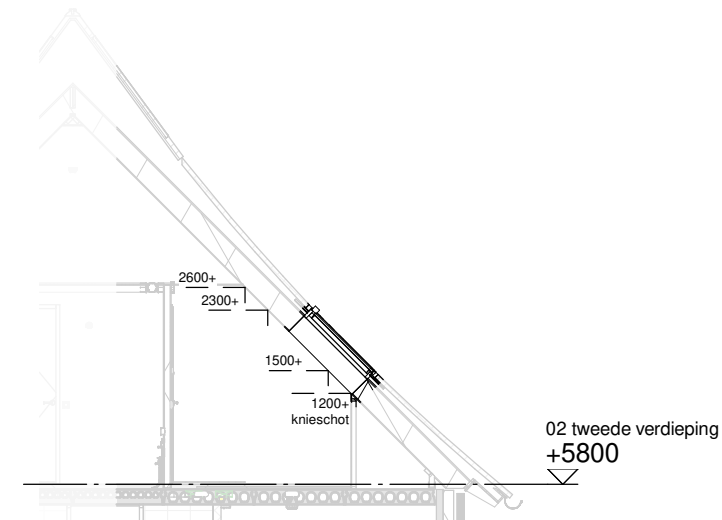
Voorgevel schaal 1:100



Doorsnede schaal 1:100



Achtergevel schaal 1:100



Doorsnede schaal 1:100

**ALLEMAAL
VIELEYAAL**

Optie: Dakramen voor- en achtergevel

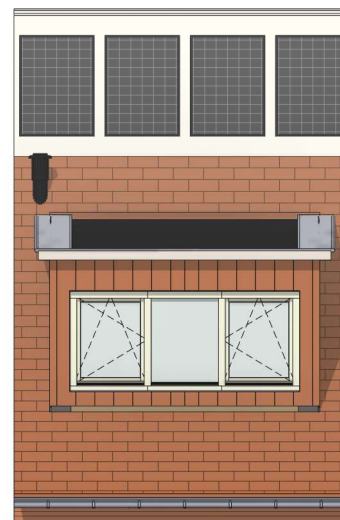
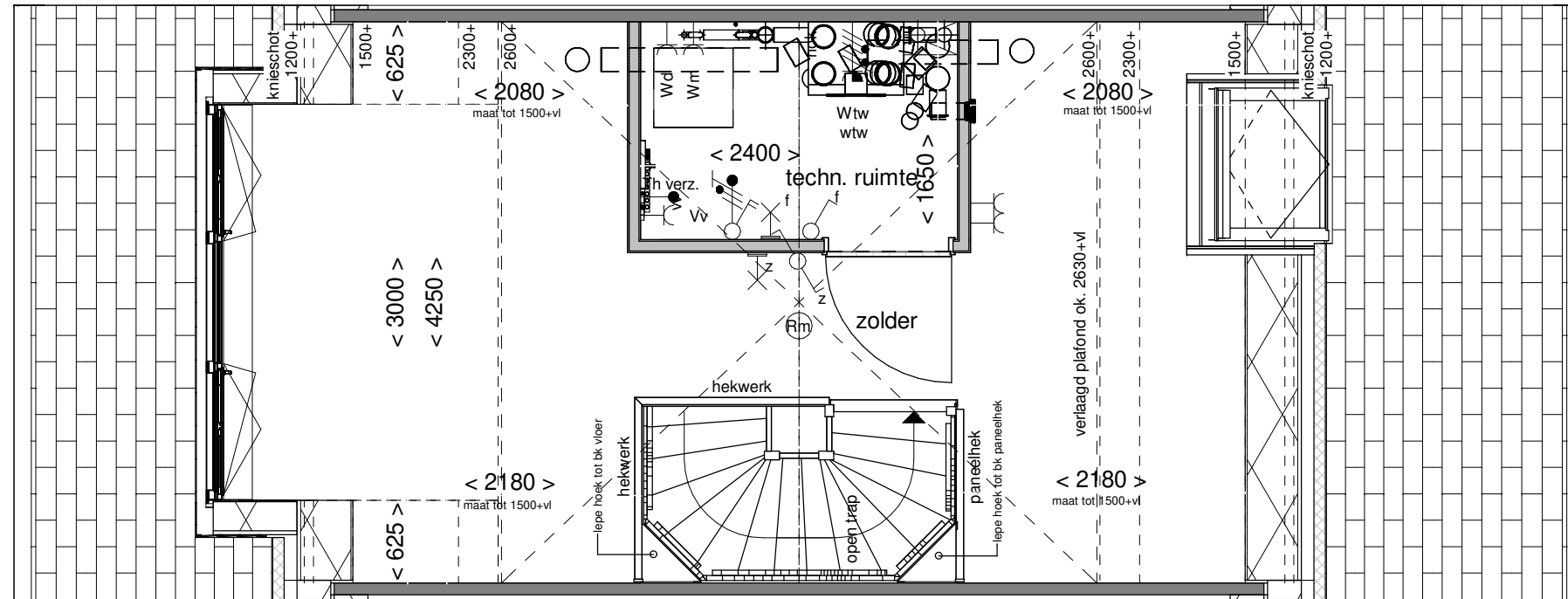
Woningtype: Z45

Bouwnummer: -

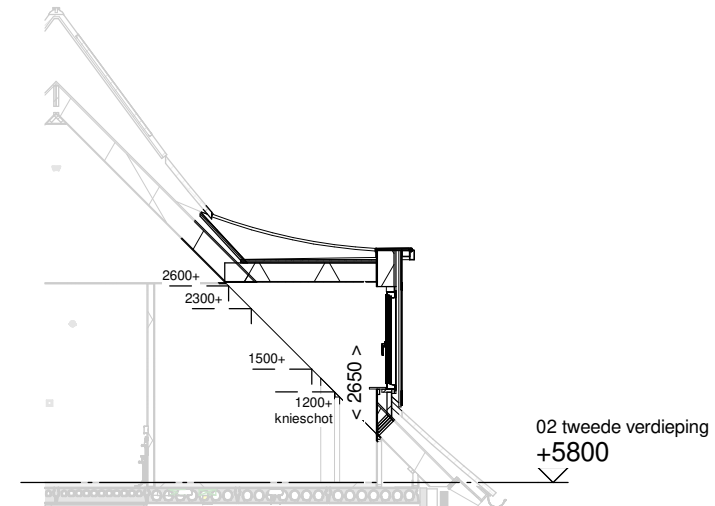
Optienummer: 1.B.X.20

Schaal: 1:50 / 1:100

Datum: 30-01-2024



Achtergevel schaal 1:100



Achtergevel schaal 1:100

**ALLEMAAL
VIELEYAAL**

Optie: Dakkapel
achtergevel 3000mm

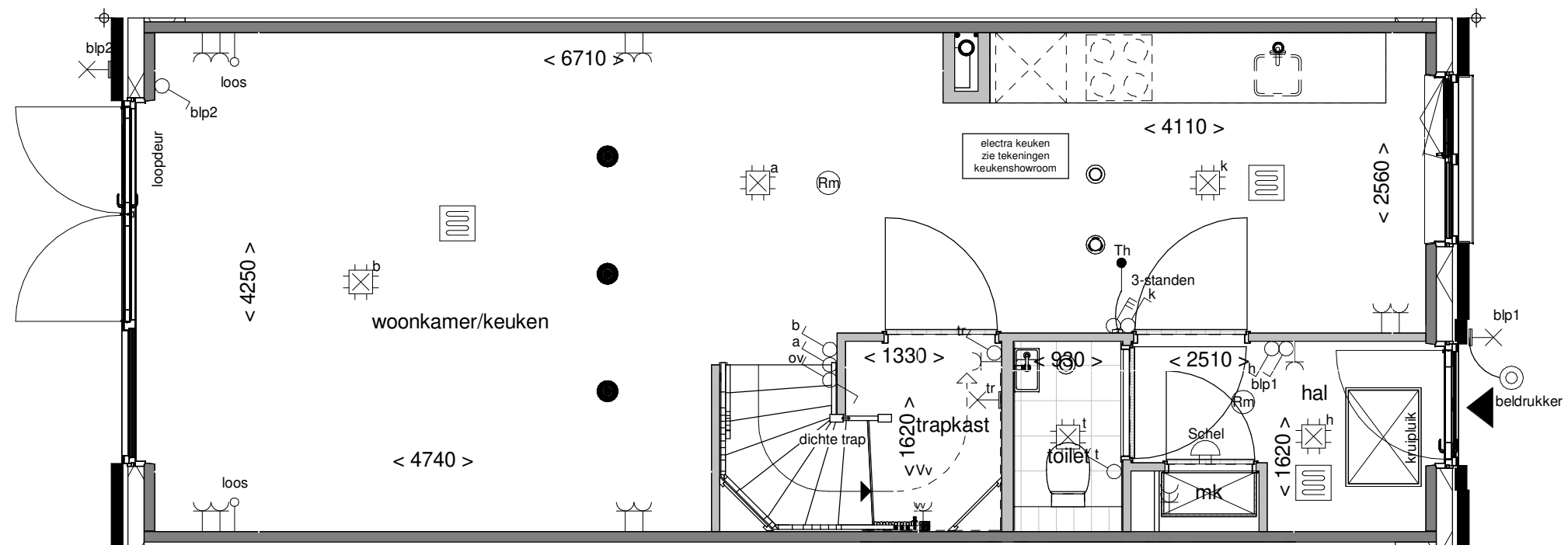
Woningtype: Z45

Bouwnummer: -

Optienummer: 1.B.X.34

Schaal: 1:50 / 1:100

Datum: 30-01-2024



**ALLEMAAL
YIELEYAAL**

Optie: Wand naast trap

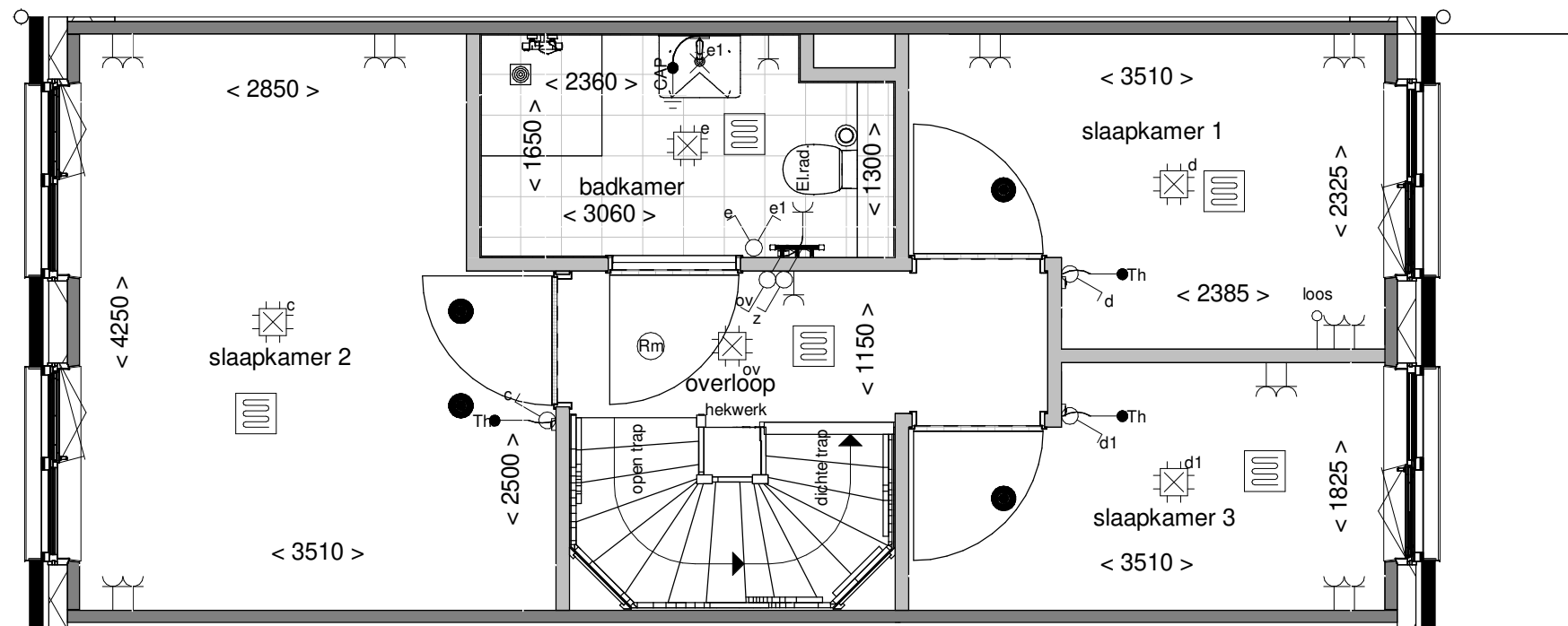
Woningtype: Z45+

Bouwnummer: -

Optienummer: 1.C.Z.10

Schaal: 1:50

Datum: 30-01-2024



**ALLEMAAL
VIELEYAAL**

Optie: Twee slaapkamers
voorzijde

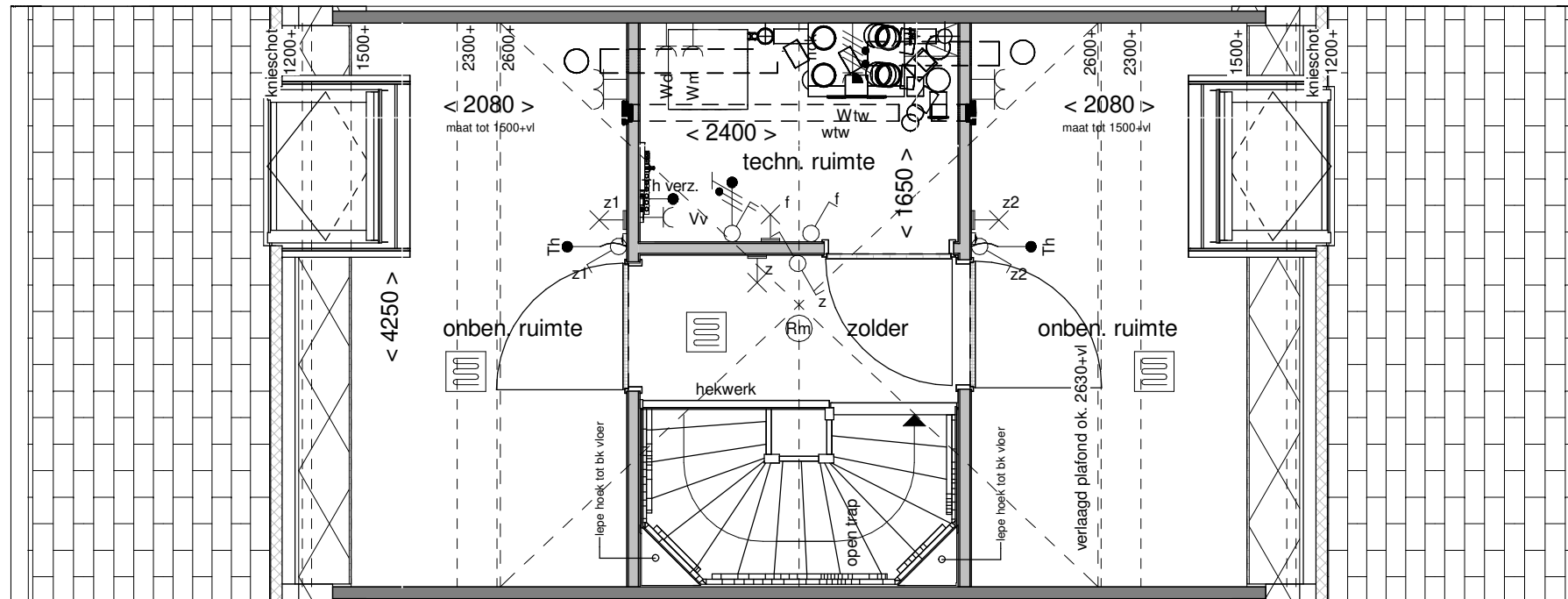
Woningtype: Z45

Bouwnummer: -

Optienummer: 1.C.Z.36

Schaal: 1:50

Datum: 30-01-2024



**ALLEMAAL
VIELEYAAL**

Optie: Indeling techn.- en
2 onb. ruimtes

Woningtype: Z45

Bouwnummer: -

Optienummer: 1.C.Z.76

Schaal: 1:50

Datum: 30-01-2024